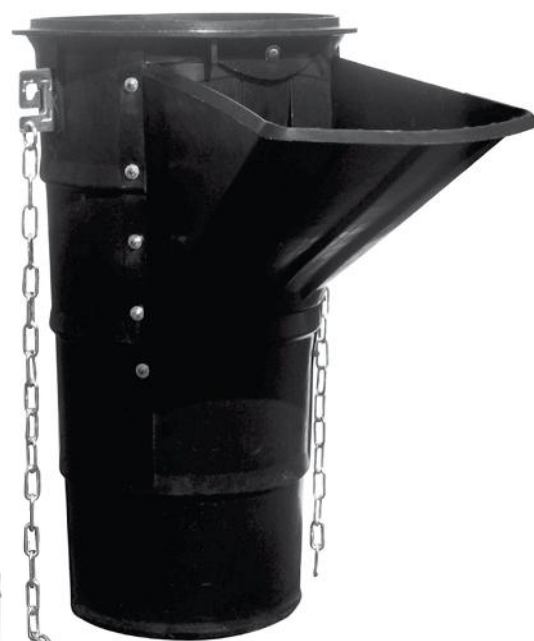




Bajante tramo recto
Rubber standard section
 Cadena DIN 763 Ø **7 mm.**
 Largo 1.1 m - espesor 10 mm

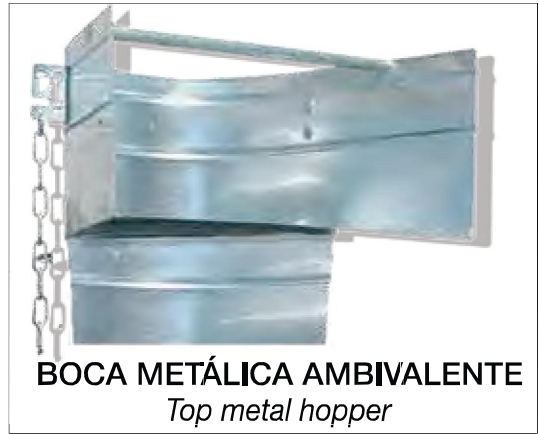
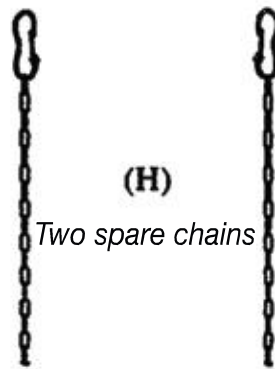
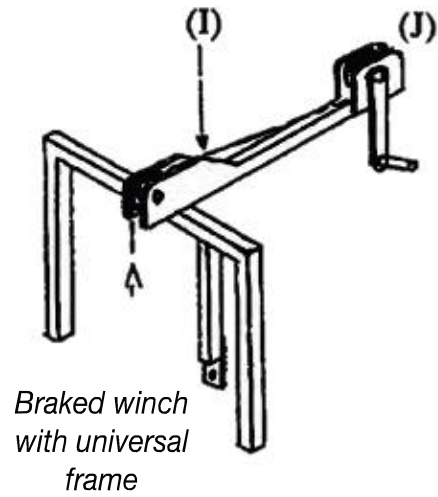
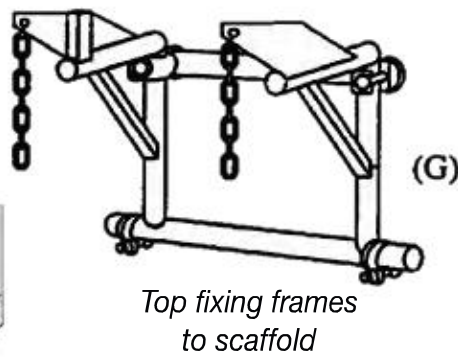
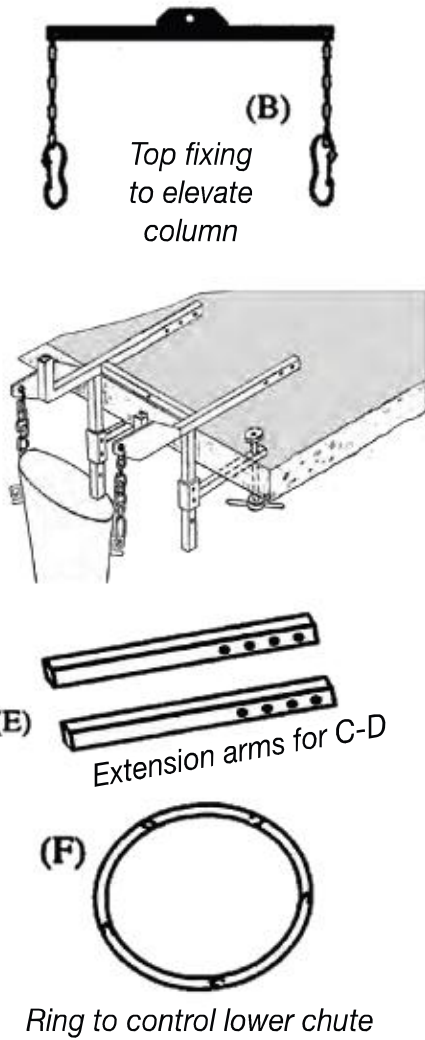


Bajante descarga lateral
Rubber side-entry section
 Largo 1.1 m - espesor 10 mm



Bajante boca inicial metálica incorporada
Rubber chute with top metal hopper
 Largo 1.1m - espesor 10 mm

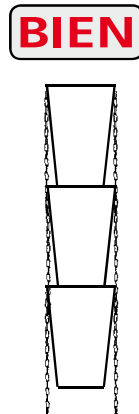
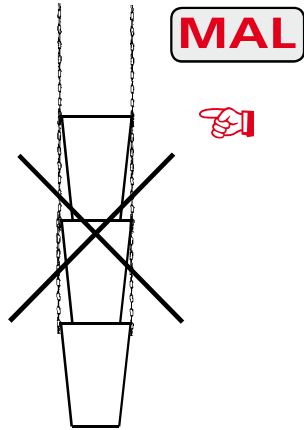
MODELO	Medidas	N/ Ref.	EAN-CODE	Peso/Kg. Weight/ Kg.	U. Embalaje Packing U.	U. palet U. palet
Bajante tramo recto <i>Rubber standard section</i>	Ø max/min. 510/380 mm	1010521	84 24775 105159	14.87		
Bajante descarga lateral <i>Rubber side-entry section</i>	Ø max/min. 510/380 mm	1010523	84 24775 105180	19.41		
Bajante boca metálica <i>Rubber chute w/ top metal hopper</i>	Ø max/min. 510/380 mm	1010525	84 24775 105258	24.47		



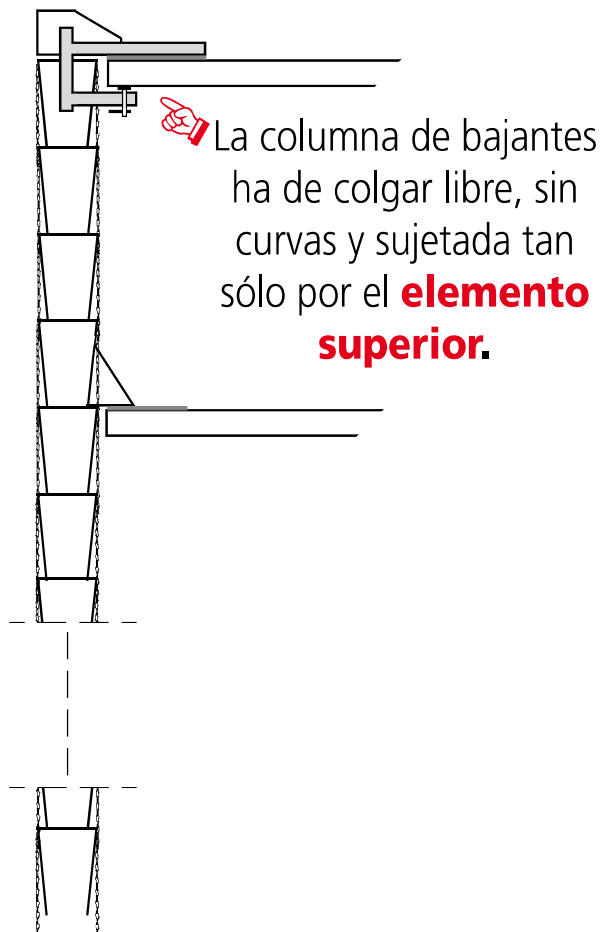
COMPLEMENTOS	N/ Ref.	EAN-CODE	Peso/Kg. Weight/ Kg.	U. Embalaje Packing U.	U. palet U. palet
(B) Balancín enganche columna	1030901	84 24775 309014	3		
(C-D) Soporte fijación a obra (ventana, balcón, mirador, forjado, etc.) (con 2 gatos)	1030902	84 24775 309021	26		
(E) Brazo de extensión para elementos (C-D) (2 unidades)	1030896	84 24775 309038	2		
(F) Aro conductor maniobra	1030904	84 24775 309045	1,07		
(G) Soporte fijación andamio (con 2 abrazaderas)	1030905	84 24775 309052	15,80		
(H) Juego de cadenas con mosquetón (2 unidades)	1030906	84 24775 309069	2		
(I) Chasis elevador para torno manual	1030909	84 24775 309090	10		
(J) Torno manual (con 15 m. de cable 4 mm. Máxima carga de elevación 12 bajantes)	1030805	84 24775 309055	4		
BOCA METÁLICA AMBIVALENTE Top metal hopper	1200206	84 24775 002069	9,88		

SEGURIDAD

Normas **imprescindibles** para el montaje:

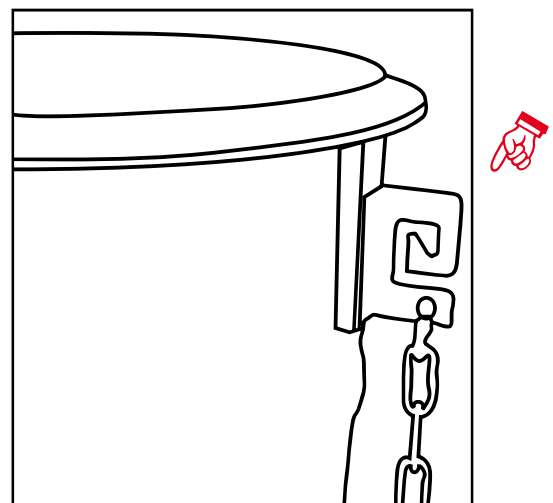


Las cadenas de los bajantes siempre deben estar colgando hacia abajo, **nunca hacia arriba.**



Se pueden solicitar **juegos de cadenas** con mosquetones para la primera de las bajantes.

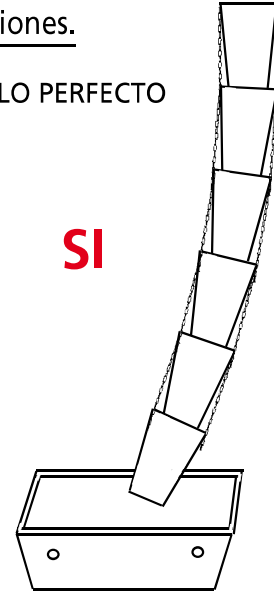
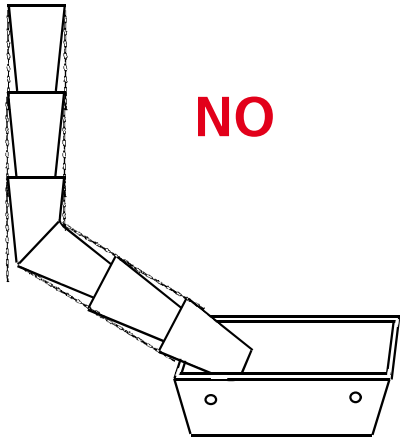
Enganche de **SEGURIDAD**



CURVAS: ES CONVENIENTE seguir las instrucciones.

IZQUIERDA: Lo que **NO** se debe hacer.

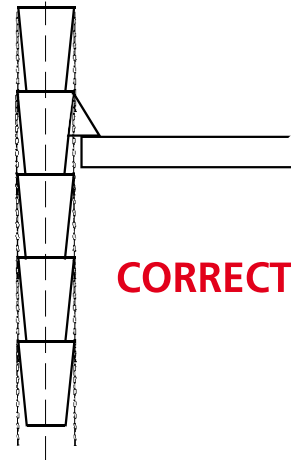
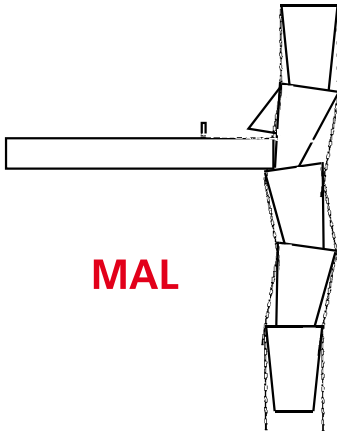
DERECHA: **ÁNGULO PERFECTO**



BOCA DESCARGA LATERAL

NO OBLIGAR SOBRE LA PARED DESEQUILIBRANDO LA COLUMNA

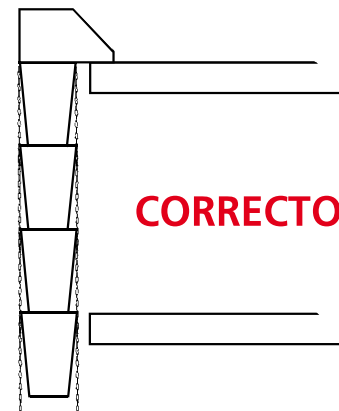
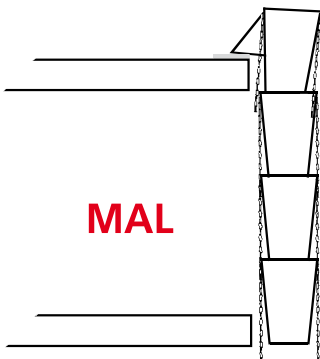
SI, MANTENER VERTICAL A LA COLUMNA



BOCA DESCARGA INICIAL O PRINCIPAL

NO EMPEZAR LA COLUMNA CON DESCARGA LATERAL

BOCA DESCARGA AMBIVALENTE SUELTA O ATORNILLADA





Bajante tramo recto
Plastic straight section
 Cadena DIN 763 Ø **6 mm.**
 Alto 1.10 m espesor 6 mm



Bajante tramo recto boca de plástico atornillada
Section with plastic hopper
 Alto 1.50 m espesor 6 mm

NERVADO CONTRA EL DESGASTE
ANTI-WEAR INTERIOR RIBS



MODELO	Medidas	N/ Ref.	EAN-CODE	Peso/Kg. Weight/ Kg.	U. Embalaje Packing U.	U. palet U. palet
Bajante tramo recto <i>Plastic straight section</i>	Ø max/min. 470/380 mm	1040521	84 24775 405211	8,40		
Bajante con boca plástico <i>Section with plastic hopper</i>	Ø max/min. 510/380 mm	1040535	84 24775 405358	13,57		



ESPUERTA N° 99
Basket N.º 99
Alto 34 - Boca 40 cm



ESPUERTA N° 102
Basket N.º 102
Alto 28 - Boca 60 cm



ESPUERTA N° 101
Basket N.º 101
Alto 24 - Boca 55 cm



ESPUERTA N° 103
Basket N.º 103
Alto 36 - Boca 52 cm



ESPUERTA N° 104 (4 asas)
Basket N.º 104
Alto 40 - Boca 58 cm

MODELO	Cap./Lt.	N/ Ref.	EAN-CODE	Peso/Kg. Weight/ Kg.	U. Embalaje Packing U.	U. palet U. pallet
ESPUERTA N° 99 <i>Basket N.º 99</i>	33	1010101	84 24775 101014	2,35	10	100
ESPUERTA N° 101 <i>Basket N.º 101</i>	45	1010105	84 24775 101052	3,40	10	120
ESPUERTA N° 102 <i>Basket N.º 102</i>	60	1010106	84 24775 101069	4,25	10	120
ESPUERTA N° 103 <i>Basket N.º 103</i>	60	1010107	84 24775 101076	5,40	5	150
ESPUERTA N° 104 (4 asas) <i>Basket N.º 104</i>	85	1010108	84 24775 101083	7,10	5	100



ESPUERTA N° 2
Basket N.º 2
Alto 14 - Boca 35 cm



ESPUERTA N° 2'5
Basket N.º 2'5
Alto 36 - Boca 40 cm



ESPUERTA N° 5 (4 asas)
Basket N.º 5 (4 handle)
Alto 31 - Boca 47 cm



ESPUERTA N° 3
Basket N.º 3
Alto 20 - Boca 45 cm

MODELO	Cap./Lt.	N/ Ref.	EAN-CODE	Peso/Kg. Weight/ Kg.	U. Embalaje Packing U.	U. palet U. palet
ESPUERTA N° 2 <i>Basket N.º 2</i>	11	1020101	84 24775 201011	1,61	10	300
ESPUERTA N° 2'5 <i>Basket N.º 2'5</i>	20	1020102	84 24775 201028	2,80	10	150
ESPUERTA N° 3 <i>Basket N.º 3</i>	32	1020103	84 24775 201035	3,75	10	150
ESPUERTA N° 5 (4 asas) <i>Basket N.º 5</i>	37	1020104	84 24775 201042	4,30	10	150



CARBONERA N.1
Trug Carbonera N. 1
 Alto 22 - Boca 41 cm



CARBONERA N. 2
Trug Carbonera N. 2
 Alto 26 - Boca 45 cm

MODELO	Cap./Lt.	N/ Ref.	EAN-CODE	Peso/Kg. Weight/ Kg.	U. Embalaje Packing U.	U. palet U. palet
CARBONERA N.1 <i>Trug Carbonera N. 1</i>	24	1020301	84 24775 203015	3,45	10	100
CARBONERA N.2 <i>Trug Carbonera N. 2</i>	30	1020302	84 24775 203022	3,75	10	100



CAPAZO 18 lt.
Rubber Trug
 Alto 20 - Boca 40 cm

MODELO	Cap./Lt.	N/ Ref.	EAN-CODE	Peso/Kg. Weight/ Kg.	U. Embalaje Packing U.	U. palet U. palet
CAPAZO <i>Rubber Trug</i>	18	1020401	84 24775 204012	2,35	10	200

- Bajantes 1
- Espuertas 2
- Sparts 3
- Carboneras 4**
- Cestos 5
- Gavetas Cubetas 6
- Cubos 7
- Capazos 8
- Comedores 9
- Varios 10
- Contenedores 11
- Mobiliario Urbano 12
- Protectores Parking 13
- Pavimentos 14



SPART 00



SPART 000



SPART 0000

MODELO	Cap./Lt.	N/ Ref.	EAN-CODE	Peso/Kg. Weight/ Kg.	U. Embalaje Packing U.	U. palet U. palet
SPART 00 Alto 16-Boca 34 cm.	9	1020202	84 24775 202025	1.50	10	200
SPART 000 Alto 18-Boca 39 cm.	12	1020203	84 24775 202032	1,75	10	200
SPART 0000 Alto 20-Boca 41 cm.	17	1020204	84 24775 202049	2,30	10	200

Bajantes

1

Espuertas

2

Sparts

3

Carboneras

4

Cestos

5

Gavetas
Cubetas

6

Cubos

7

Capazos

8

Comederos

9

Varios

10

Contenedores

11

Mobiliario
Urbano

12

Protectores
Parking

13

Pavimentos

14



CESTO N. 105
Basket N. 105
 Alto 35 - Boca 52 cm



CESTO N. 106
Basket N. 106
 Alto 39 - Boca 58 cm



CESTO N. 107
Basket N. 107
 Alto 24 - Boca 67 cm



CESTILLO NORTEÑO
Northern Trug
 Alto 19 - Boca 34 cm

MODELO	Cap./Lt.	N/ Ref.	EAN-CODE	Peso/Kg. Weight/ Kg.	U. Embalaje Packing U.	U. palet U. palet
CESTO N. 105 <i>Basket N. 105</i>	45	1010201	84 24775 102011	6.25	5	80
CESTO N. 106 <i>Basket N. 106</i>	80	1010202	84 24775 102028	7.80	5	50
CESTO N. 107 <i>Basket N. 107</i>	60	1050101	84 24775 208805	4.45	5	100
CESTILLO NORTEÑO <i>Northern Trug</i>	13	1020501	84 24775 205019	2,80	10	200



GAVETA N.º 2'5
Squared N.º 2'5
 Alto 16 - Boca 58x42 cm



GAVETA N.º 3
Squared N.º 3
 Alto 17 - Boca 60x45 cm



GAVETA N.º 4
Squared N.º 4
 Alto 20 - Boca 70x50 cm



CUBETA BRICOLAJE N.º 1
Squared Diy N.º 1
 Alto 6 - Largo 27 - Ancho 20 cm



CUBETA N.º 120
Squared N.º 120
 Alto 22 - Boca 52x32 cm

MODELO	Cap./Lt.	N/ Ref.	EAN-CODE	Peso/Kg. Weight/ Kg.	U. Embalaje Packing U.	U. palet U. palet
GAVETA N.º 2'5 Alto 16-Boca 58x42 cm.	20	1020606	84 24775 206061	3,80	10	120
GAVETA N.º 3 Alto 17-Boca 60x45 cm.	28	1020604	84 24775 206047	4,40	10	120
GAVETA N.º 4 Alto 20-Boca 70x50 cm.	40	1020605	84 24775 206054	6,65	5	100
CUBETA BRICOLAJE N.º 1 Alto 6-Largo 27-Ancho 20 cm.	2	1060201	84 24775 602016	0,60	20	?
CUBETA N.º 120 Alto 22-Boca 52x32 cm.	30	1010401	84 24775 104015	4	10	80



GAVETA N.º 0
Squared N.º 0
 Alto 12 - Boca 35x25 cm



GAVETA N.º 00
Squared N.º 00
 Alto 11 - Boca 47,5x33,5 cm



GAVETA N.º 1
Squared N.º 1
 Alto 12 - Boca 33x33 cm



GAVETA N.º 1'5
Squared N.º 1'5
 Alto 12 - Boca 36x39 cm



GAVETA N.º 2
Squared N.º 2
 Alto 15 - Boca 43x39 cm

MODELO	Cap./Lt.	N/ Ref.	EAN-CODE	Peso/Kg. Weight/ Kg.	U. Embalaje Packing U.	U. palet U. palet
GAVETA N.º 0 <i>Squared N.º 0</i>	7	1020600	84 24775 206009	1,50	10	270
GAVETA N.º 00 <i>Squared N.º 00</i>	10	1020607	84 24775 206078	1,70	10	240
GAVETA N.º 1 <i>Squared N.º 1</i>	8	1020601	84 24775 206016	2	10	160
GAVETA N.º 1'5 <i>Squared N.º 1'5</i>	12	1020602	84 24775 206023	2,80	10	160
GAVETA N.º 2 <i>Squared N.º 2</i>	14	1020603	84 24775 206030	3,50	10	120



INDUSTRIAL N.º 4*
*Industrial Bucket n° 4**
 Alto 27 - Boca 28 cm
 con faldón



INDUSTRIAL N.º 2
Industrial Bucket n° 2
 Alto 26 - Boca 30 cm



INDUSTRIAL N.º 3*
*Industrial Bucket n° 3**
 Alto 30 - Boca 30 cm



INDUSTRIAL N.º 50*
*Industrial Bucket n° 50**
 Alto 25 - Boca 29 cm
 con faldón

* Industriales 3, 4, 50 graduados con indicador de capacidad

MODELO	Cap./Lt.	N/ Ref.	EAN-CODE	Peso/Kg. Weight/ Kg.	U. Embalaje Packing U.	U. palet U. palet
INDUSTRIAL N.º 2 <i>Industrial Bucket n° 2</i>	12	1020723	84 24775 207235	2	10	270
INDUSTRIAL N.º 3* <i>Industrial Bucket n° 3*</i>	15	1020727	84 24775 207273	2,60	10	180
INDUSTRIAL N.º 4* <i>Industrial Bucket n° 4*</i>	10	1020732	84 24775 207327	2	10	180
INDUSTRIAL N.º 50* <i>Industrial Bucket n° 50*</i>	10	1020737	84 24775 207372	1,65	10	180



INDUSTRIAL N.º 51
Industrial Bucket n° 51
 Alto 29 - Boca 28 cm
 con faldón



ITALIANO **
*Italian Bucket***
 Alto 17 - Boca 33 cm



INDUSTRIAL N.º 52
Industrial Bucket n° 52
 Alto 26 - Boca 30 cm



ITALIANO PLANO
Italian Bucket - Flat side
 Alto 17 - Boca 33 cm

** Cubo italiano. Resistencia 129 kg. x 1 cm².

MODELO	Cap./Lt.	N/ Ref.	EAN-CODE	Peso/Kg. Weight/ Kg.	U. Embalaje Packing U.	U. palet U. palet
INDUSTRIAL N.º 51 <i>Industrial Bucket n° 51</i>	12	1020742	84 24775 207426	1,90	10	180
INDUSTRIAL N.º 52 <i>Industrial Bucket n° 52</i>	12	1020749	84 24775 207457	1,70	10	270
ITALIANO ** <i>Italian Bucket**</i>	10	1020703	84 24775 207037	1,90	10	200
ITALIANO PLANO <i>Italian Bucket - Flat side</i>	10	1020705	84 24775 207051	1,90	10	150



DOMÉSTICO N.º 2
Domestic Bucket N.º 2
Alto 26 - Boca 30 cm



INGLÉS *
*English Bucket**
Alto 29 - Boca 30 cm



CANARIO
Canary Bucket
Alto 29 - Boca 35 cm



YESAIRE N.º 2
Yesaire Bucket N.º 2
Alto 38- Boca 36 cm

* Cubo inglés graduado con indicador de capacidad

MODELO	Cap./Lt.	N/ Ref.	EAN-CODE	Peso/Kg. Weight/ Kg.	U. Embalaje Packing U.	U. palet U. palet
DOMÉSTICO N.º 2 <i>Domestic Bucket N.º 2</i>	11	1020712	84 24775 207129	1,90	10	270
INGLÉS * <i>English Bucket*</i>	14	1020761	84 24775 207617	2,10	10	180
CANARIO <i>Canary Bucket</i>	18	1020751	84 24775 207518	2,75	10	150
YESAIRE N.º 2 <i>Yesaire Bucket N.º 2</i>	30	1010501	84 24775 105012	3,40	5	100



MARINERO
Asa SIN guardacabo
Marine Bucket



MARINERO
Asa CON guardacabo
Marine Bucket with loop handle and eye



TANKER
Asa de aluminio
Tanker Bucket with aluminum handle

MODELO	Cap./Lt.	N/ Ref.	EAN-CODE	Peso/Kg. Weight/ Kg.	U. Embalaje Packing U.	U. palet U. palet
MARINERO Asa SIN guard. <i>Marine Bucket</i>	7,5	1020753	84 24775 207525	1,50	10	280
MARINERO Asa CON guard. <i>Marine Bucket with loop handle</i>	7,5	1020754	84 24775 207525	1,50	10	280
TANKER Asa aluminio <i>Tanker Bucket with aluminum handle</i>	9	1020766	84 24775 207655	1,60	10	280



PELDAÑO GATO Esc. Barco A
pequeño 50 x 14 cm
Marine Rubber Step A



PELDAÑO GATO Esc. Barco B
GRANDE 53 x 11,5 cm
Marine Rubber Step B

MODELO	Cap./Lt.	N/ Ref.	EAN-CODE	Peso/Kg. Weight/ Kg.	U. Embalaje Packing U.	U. palet U. palet
PELDAÑO GATO Esc. Barco A <i>Marine Rubber Step A</i>		1060702	84 24775 607028	3,5	10	
PELDAÑO GATO Esc. Barco B <i>Marine Rubber Step B</i>		1060701	84 24775 607011	5,4	6	


**CUBO ITALIANO
DE PLÁSTICO**

**CUBO FIELPLAST (flexible)
Con indicador de capacidad graduado**

**CUBO OBRA
CON FALDÓN Y VERTEDERO
Con indicador graduado**

**CESTO MOD. 2
Alto 27 - Boca 37**

MODELO	Cap./Lt.	N/ Ref.	EAN-CODE	Peso/Kg. Weight/ Kg.	U. Embalaje Packing U.	U. palet U. palet
CUBO ITALIANO de plástico	10	1040121	84 24775 401213	1,50	10	280
CUBO OBRA DE PLAST. con faldón y vertedero	15	1040130	84 24775 401305	1,50	10	280
CUBO FIELPLAST indicador capacidad graduado	12	1040140	84 24775 401404	1,60	10	280
CESTO MOD. 2 Alto 27 - Boca 37	22	1040104	84 24775 401046	1	10	360

Bajantes	1
Espuertas	2
Sparts	3
Carboneras	4
Cestos	5
Gavetas Cubetas	6
Cubos	7
Capazos	8
Comederos	9
Varios	10
Contenedores	11
Mobiliario Urbano	12
Protectores Parking	13
Pavimentos	14



C. Comunales N° 2
Rubber dustbin N° 2
 Alto 38 - Boca 36 cm
 TAPA N° 2



C. Comunales N° 7
Rubber dustbin N° 7
 Alto 66 - Boca 47 cm
 TAPA N° 7 Verde



C. Comunales N° 6
Rubber dustbin N° 6
 Alto 52 - Boca 48 cm
 TAPA N° 6



C. Comunales N° 8
Rubber dustbin N° 8
 Alto 70 - Boca 55 cm
 TAPA N° 10



C. Comunales N° 10
Rubber dustbin N° 10
 Alto 80 - Boca 55 cm
 TAPA N° 10

MODELO	Cap./Lt.	N/ Ref.	EAN-CODE	Peso/Kg. Weight/ Kg.	U. Embalaje Packing U.	U. palet U. palet
C. COMUNALES N° 2 <i>Rubber dustbin N° 2</i>	30	1010501	84 24775 105012	3.40	5	100
	Tapa n° 2	1010601	84 24775 106019	1		
C. COMUNALES N° 6 <i>Rubber dustbin N° 6</i>	75	1010502	84 24775 105029	7.65	5	30
	Tapa n° 6	1010602	84 24775 106026	1.65		
C. COMUNALES N° 7 <i>Rubber dustbin N° 7</i>	90	1010503	84 24775 105043	6.12	5	30
	Tapa plástico	1010604	84 24775 106033	0.70		
C. COM. N° 7 (con cierres) <i>Rubber dustbin N° 7</i>	90	1010504	84 24775 105043	6.40	5	30
	Tapa plástico	1010604	84 24775 106033	0.70		
C. COMUNALES N° 8 <i>Rubber dustbin N° 8</i>	100	1010507	84 24775 105074	9.10	5	30
	Tapa n° 10	1010604	84 24775 106064	2.20		
C. COMUNALES N° 10 <i>Rubber dustbin N° 10</i>	120	1010508	84 24775 105081	13.21	3	18
	Tapa n° 10	1010606	84 24775 106064	2.40		



Cubo de basura de plástico
Plastic dustbin
Alto 65 - Boca 45 cm



Cubos de basura de plástico de colores

MODELO	Cap./Lt.	N/ Ref.	EAN-CODE	Peso/Kg. Weight/ Kg.	U. Embalaje Packing U.	U. palet U. palet
CUBO DE BASURA de plástico - Negro	90	1040200	84 24775 402005	1,50	10	280
CUBO DE BASURA de plástico - Azul	90	1042924	84 24775 207525	1,50	10	280
CUBO DE BASURA de plástico - Verde	90	1042923	84 24775 207655	1,60	10	280
CUBO DE BASURA de plástico - Amarillo	90	1042927	84 24775 401046	1	10	360
TAPA de plástico - Negra		1010604	84 24775 402104	1	10	360

Bajantes	1
Espuertas	2
Sparts	3
Carboneras	4
Cestos	5
Gavetas Cubetas	6
Cubos	7
Capazos	8
Comederos	9
Varios	10
Contenedores	11
Mobiliario Urbano	12
Protectores Parking	13
Pavimentos	14



MOD. 1 - 25 lt.
Alto 30-boca 36 cm



MOD. 3 - 40 lt.
Alto 33-boca 44 cm



MOD. 4 - 55 lt.
Alto 33 -boca 53 cm



MOD. 1 - 25 Lt.
Alto 30-boca 36 cm.



MOD. 3 - 40 Lt.



MOD. 4 - 55 Lt.

MODELO	COLOR	N/ Ref.	EAN-CODE	Peso/Kg. Weight/ Kg.	U. Embalaje Packing U.	U. palet U. palet
CAPAZO Nº 1 <i>Plastic reinforced Trug</i>	negro	1040108	84 24775 401084	0,80	10	450
	crema	1040110	84 24775 401107			
CAPAZO Nº 3 <i>Plastic reinforced Trug</i>	negro	1040101	84 24775 401015	1,30	10	300
	crema	1040102	84 24775 401022			
CAPAZO Nº 4 <i>Plastic reinforced Trug</i>	negro	1040115	84 24775 401152	1,80	10	200
	crema	1040116	84 24775 401169			

Bajantes

1

Espuertas

2

Sparts

3

Carboneras

4

Cestos

5

Gavetas
Cubetas

6

Cubos

7

Capazos

8

Comedores

9

Varios

10

Contenedores

11

Mobiliario
Urbano

12

Protectores
Parking

13

Pavimentos

14



Los productos Fiel y Kanguro pueden utilizarse con toda confianza para transportar o almacenar alimentos con toda garantía. Desde recogida de fruta, comedero de animales o incluso recipiente para alimentos humanos.

Todos nuestros productos pasan el test UNE EN 12868, utilizado para artículos de Puericultura, y que determina la liberación de N-Nitrosaminas y sustancias N-Nitrosables por las tetinas y chupetes de caucho o elastómeros.

Fiel and Kanguro articles can be trustingly used to transport or store food safely. Whether fruit collection, animal feeding or even as a container for human food.

All our articles comply with the UNE EN 12868 norm, a test used on child use and care articles, for determining the release of N-Nitrosamines and N-Nitrosatable substances from elastomer or rubber teats and soothers.



Los productos Fiel y Kanguro pueden utilizarse con toda confianza para transportar o almacenar alimentos con toda garantía. Desde recogida de fruta, comedero de animales o incluso recipiente para alimentos humanos.

Todos nuestros productos pasan el test UNE EN 12868, utilizado para artículos de Puericultura, y que determina la liberación de N-Nitrosaminas y sustancias N-Nitrosables por las tetinas y chupetes de caucho o elastómeros.

Fiel and Kanguro articles can be trustingly used to transport or store food safely. Whether fruit collection, animal feeding or even as a container for human food.

All our articles comply with the UNE EN 12868 norm, a test used on child use and care articles, for determining the release of N-Nitrosamines and N-Nitrosatable substances from elastomer or rubber teats and soothers.



Bajantes 1
 Espuertas 2
 Sparts 3
 Carboneras 4
 Cestos 5
 Gavetas Cubetas 6
 Cubos 7
Capazos 8
 Comederos 9
 Varios 10
 Contenedores 11
 Mobiliario Urbano 12
 Protectores Parking 13
 Pavimentos 14

1
 2
 3
 4
 5
 6
 7
8
 9
 10
 11
 12
 13
 14



MODELO 1 - 25 lt.
Plastic reinforced trug
 Alto 30 - boca 36 cm

MODELO	COLOR	N/ Ref.	EAN-CODE	Peso/Kg. Weight/ Kg.	U. Embalaje Packing U.	U. palet U. palet
CAPAZO PLÁSTICO N° 1 <i>Plastic reinforced Trug</i>	rojo	1040608	84 24775 406089	0,80	10	450
	amarillo	1040708	84 24775 407086			
	azul	1040408	84 24775 404085			
	verde	1040111	84 24775 401114			
	violeta	1040508	84 24775 405082			
	rosa	1040126	84 24775 401268			
	pistacho	1040113	84 24775 401138			
	naranja	1040136	84 24775 401367			
	celeste	1040118	84 24775 401183			
	malva	1040125	84 24775 401251			



C
A
R
T
A

D
E

C
O
L
O
R
E
S

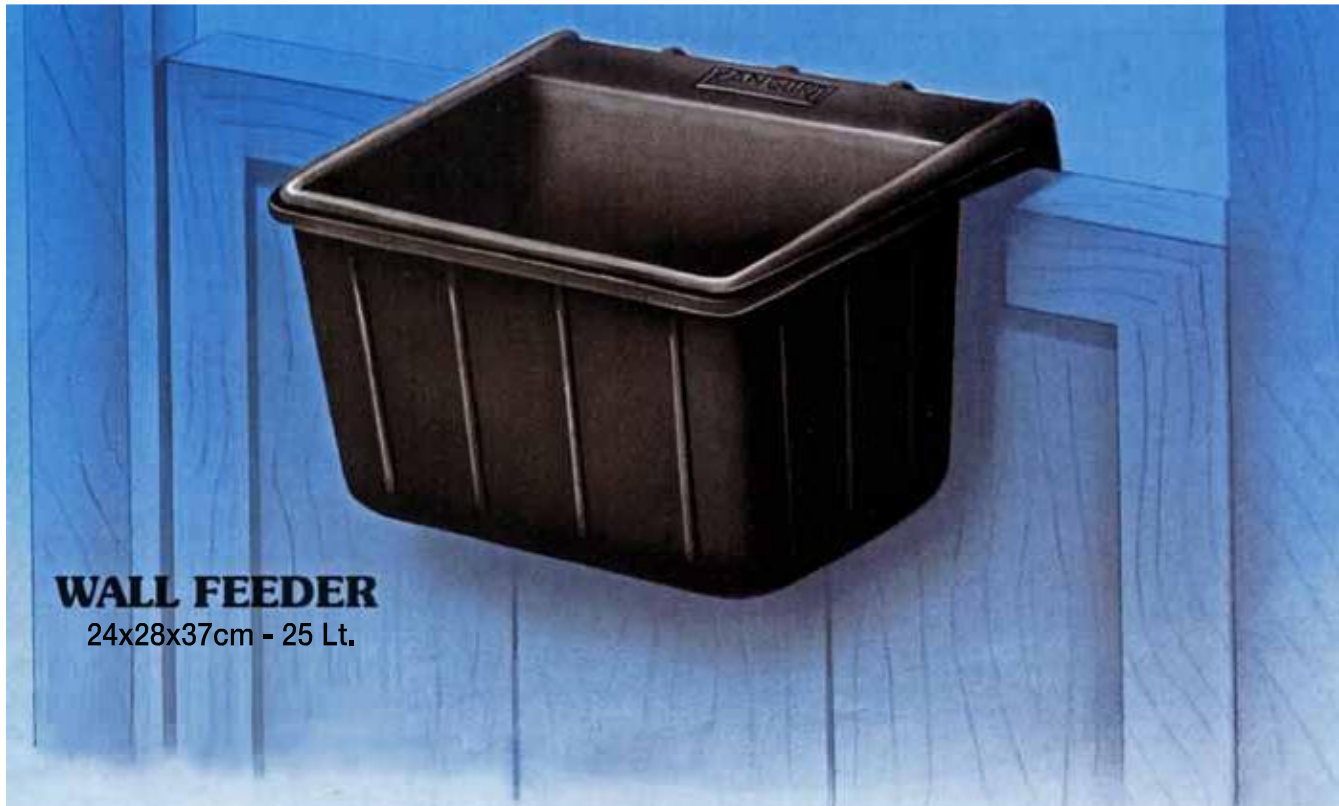




FLATBACK
17 Lt.



ROUND FEEDER
Alto 24 Boca 67 cm - 60 Lt.



WALL FEEDER
24x28x37cm - 25 Lt.

MODELO	Cap./Lt.	N/ Ref.	EAN-CODE	Peso/Kg. Weight/ Kg.	U. Embalaje Packing U.	U. palet U. palet
ROUND FEEDER	60	1050101	84 24775 208805	4,53	5	100
FLATBACK	17	1050103	84 24775 501036	2,66	10	100
WALL FEEDER	25	1060600	84 24775 606007	2,32	5	150

- Bajantes 1
- Espuertas 2
- Sparts 3
- Carboneras 4
- Cestos 5
- Gavetas Cubetas 6
- Cubos 7
- Capazos 8
- Comederos 9
- Varios 10
- Contenedores 11
- Mobiliario Urbano 12
- Protectores Parking 13
- Pavimentos 14


MAZA 250 gr.

MAZA 500 gr.

MAZA 750 gr.

FREGASUELOS DE GOMA

DESATASCADORES

TALOCHAS DE GOMA

MODELO	Medidas	N/ Ref.	EAN-CODE	Peso/Kg. Weight/ Kg.	U. Embalaje Packing U.	U. palet U. palet
MAZA 1/4	Ø 5,5	1060311	84 24775 603112	250 gr.	50	
MAZA 1/2	Ø 5,8	1060302	84 24775 603020	500 gr.	50	
MAZA 3/4	Ø 7,5	1060304	84 24775 603044	750 gr.	40	
DESATASCADOR Doble campana	Pequeño Ø 10	1060405	84 24775 604058	0,15	18	
DESATASCADOR Doble campana	Grande Ø 14	1060404	84 24775 604041	0,30	30	
TALOCHA DE GOMA	Pequeña 22,5 x 10	1060101	84 24775 601019	0,30		
TALOCHA DE GOMA	Grande 26 x 12,5	1060102	84 24775 601026	0,70		
FREGASUELOS	Mango madera 32 cm	1060502	84 24775 605024	0,50	40	
SOPORTE DE GOMA PARA SEÑALIZACIÓN		1020900			3	

Bajantes	1
Espuertas	2
Sparts	3
Carboneras	4
Cestos	5
Gavetas Cubetas	6
Cubos	7
Capazos	8
Comedores	9
Varios	10
Contenedores	11
Mobiliario Urbano	12
Protectores Parking	13
Pavimentos	14



“INDESTRUCTIBLE”

CONT. DE GOMA CON RUEDAS - 90 lt
All-Rubber wheelle dustin – Alto 800 - Boca 500 mm

CONTENEDOR DE GOMA CON RUEDAS - 140 lt
All-Rubber wheelle dustin – Alto 1.050 - Boca 500 mm



CONTENEDOR DE GOMA CON RUEDAS - 90 lt
All-Rubber wheelle dustin
 Alto 800 - Boca 500 mm

CONT. DE GOMA CON RUEDAS - 140 lt
All-Rubber wheelle dustin
 Alto 1.050 - Boca 500 mm

MODELO	Color TAPA	N/ Ref.	EAN-CODE	Peso/Kg. Weight/ Kg.	U. Embalaje Packing U.	U. palet U. palet
CONTENEDOR GOMA - RUEDAS 90 <i>All-Rubber wheelle dustin</i>	NEGRA	1010556	84 24775 105548	11	3	
CONT. GOMA - RUEDAS/ PEDAL 140 <i>All-Rubber wheelle dustin</i>	NEGRA	1010553	84 24775 105517	12	1	
CONTENEDOR GOMA - RUEDAS 90 <i>All-Rubber wheelle dustin/pedal</i>	VERDE	1010555	84 24775 105555	14	3	
CONT. GOMA - RUEDAS/ PEDAL 140 <i>All-Rubber wheelle dustin/pedal</i>	VERDE	1010552	84 24775 105524	15	1	



90 Lt.



120 Lt.



240 Lt.

CONTENEDOR PLÁSTICO - RUEDAS
Wheelie plastic - dustbin



240 Lt.



120 Lt.



90 Lt.

CONTENEDOR PLÁSTICO - RUEDAS Y PEDAL
Wheelie plastic - dustbin/pedal

MODELO	Cap./Lt.	N/ Ref.	EAN-CODE	Peso/Kg. Weight/ Kg.	U. Embalaje Packing U.	U. palet U. palet
	alto-ancho-fondo					
CONTENEDOR - RUEDAS <i>Wheelie plastic - dustbin</i>	90 Lt.	1010705	84 24775 107054		3	
	855x485x550					
CONT. - RUEDAS Y PEDAL <i>Wheelie plastic - dustbin/pedal</i>	90 Lt.	1010706	84 24775 107061		1	
	855x485x550					
CONTENEDOR - RUEDAS <i>Wheelie plastic - dustbin</i>	120 Lt.	1010701	84 24775 107016		3	
	985x458x550					
CONT. - RUEDAS Y PEDAL <i>Wheelie plastic - dustbin/pedal</i>	120 Lt.	1010702	84 24775 107023		1	
	985x458x550					
CONTENEDOR - RUEDAS <i>Wheelie plastic - dustbin</i>	240 Lt.	1010703	84 24775 107030		3	
	1.100x585x730					
CONT. - RUEDAS Y PEDAL <i>Wheelie plastic - dustbin/pedal</i>	240 Lt.	1010704	84 24775 107047		1	
	1.100x585x730					

- Bajantes 1
- Espuertas 2
- Sparts 3
- Carboneras 4
- Cestos 5
- Gavetas Cubetas 6
- Cubos 7
- Capazos 8
- Comederos 9
- Varios 10
- Contenedores 11
- Mobiliario Urbano 12
- Protectores Parking 13
- Pavimentos 14



CONTENEDOR
Plastic dustbin - 4 wheel
800 Lt.



CONTENEDOR
Plastic dustbin - 4 wheel
1.100 Lt.



Papelera Classic 50 Lt.
Cuerpo gris - Tapa verde
Poliétileno inyectado



Papelera Prima Línea 50 Lt.
Cuerpo verde - Tapa verde
Poliétileno inyectado

MODELO	Cap./Lt.	N/ Ref.	EAN-CODE	Peso/Kg.	U. Embalaje	U. palet
	alto-ancho-fondo			Weight/ Kg.	Packing U.	U. palet
CONTENEDOR 4 RUEDAS <i>Plastic dustbin - 4 wheel</i>	800 Lt.	1010708			1	
	1.345x1.250x750					
CONTENEDOR 4 RUEDAS <i>Plastic dustbin - 4 wheel</i>	1.100 Lt.	1010709			1	
	1.460x1.370x1.075					
PAPELERA URBANA CLASSIC 50 Lt.	Altura 755 Anchura 435 Anchura 345	1010715		6 Kg.		
PAPELERA URBANA PRIMA LÍNEA 50 Lt.	Altura 840 Anchura 350 Anchura 350	1010717		6 Kg.		



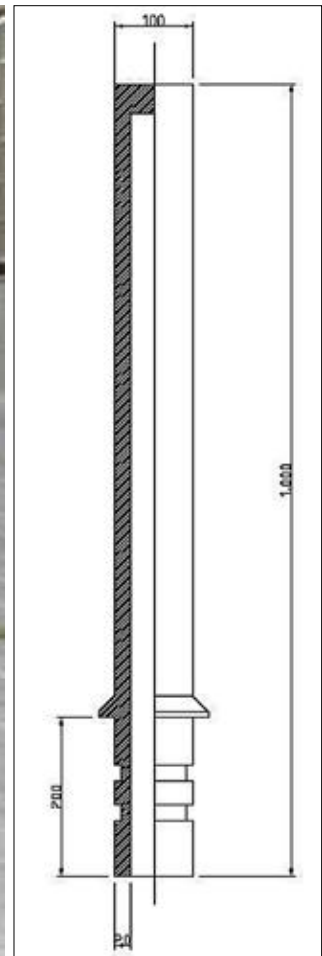
ESFERA



HITO



PILONAS



Esquema de instalación

MODELO	Medidas	N/ Ref.	EAN-CODE	Peso/Kg. Weight/ Kg.	U. Embalaje Packing U.	U. palet U. palet
PILONA bcn hueca (empotrada)	1.000 x 100	1061401		7,37 Kg.		
PILONA ca maciza (empotrada)	1.000 x 110	1061402		9,8 Kg.		
HITO 345 (fijación con taco y tornillo)	345 x 140	1061301		5,32 Kg.		
<i>Rubber Bolard</i>	SEMIESFERA 350 (fijación mediante barra Ø 60)	350 x 175	1061202	8,5 Kg.		
	SEMIESFERA 450 (fijación mediante barra Ø 60)	450 x 225	1061203	17,5 Kg.		
	ESFERA 300 (fijación mediante barra Ø 60)	300 x 320	1061204	15 Kg.		
	ESFERA 400 (fijación mediante barra Ø 60)	400 x 420	1061205	32 Kg.		

- Bajantes 1
- Espuertas 2
- Sparts 3
- Carboneras 4
- Cestos 5
- Gavetas Cubetas 6
- Cubos 7
- Capazos 8
- Comedores 9
- Varios 10
- Contenedores 11
- Mobiliario Urbano 12
- Protectores Parking 13
- Pavimentos 14



(Deceleradores)
(Speed reducer)

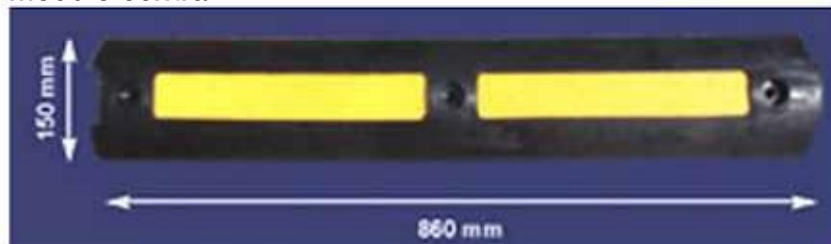


BANDA REDUCTORA VELOCIDAD HOMOLOGADA S/NORMA FOM/3053/2008
Speed reducer

MODELO	Medidas	N/ Ref.	EAN-CODE	Peso/Kg. Weight/ Kg.	U. Embalaje Packing U.	U. palet U. palet
BANDA REDUCTORA VELOCIDAD HOMOLOGADA S/NORMA FOM/3053/2008	500x600x50	1061001		9,52 Kg.		
BANDA REDUCTORA VELOCIDAD Fijación con taco y tornillo	500x400x50	1061002		8,54 Kg.		
BANDA REDUCTORA VELOCIDAD Fijación con taco y tornillo	500x400x30	1061003		8 Kg.		

SEPARADOR CARRIL MODULAR

Módulo macho

Ancho: 150 mm
Alto: 60 mm y 100 mm
Longitud: variable en función de los módulos que se acoplen. También disponible en piezas de 1000 mm.
Módulo central

Fijación: mediante tornillos o empotrado
Módulo hembra


Fijación con tornillos o empotramiento

MODELO	Medidas	N/ Ref.	EAN-CODE	Peso/Kg. Weight/ Kg.	U. Embalaje Packing U.	U. palet U. palet
SEPARADOR DE CARRIL INDIVIDUAL 60	1.000x150x60	1061100				
SEPARADOR DE CARRIL 60m	920x150x60	1061000				
SEPARADOR DE CARRIL 60h	920x150x60	1061112				
SEPARADOR DE CARRIL 60c	860x150x60	1061113				
SEPARADOR DE CARRIL INDIVIDUAL 100	1.000x150x100	1061105				
SEPARADOR DE CARRIL 100m	920x150x100	1061121				
SEPARADOR DE CARRIL 100h	920x150x100	1061122				
SEPARADOR DE CARRIL 100c	860x150x100	1061123				



- Resistente
- Indeformable
- Auténtica goma de neumático de neumático
- Bandas de alta visibilidad
- 80 cm Altura
10 cm Anchura
8 mm Espesor

INSTALACIÓN INMEDIATA SIN TALADROS
con cinta adhesiva de alta resistencia incluida



- Limpiar previamente de polvo la superficie
- Retirar la cinta protectora del adhesivo
- Colocar directamente en posición y mantener la presión con ambas manos durante 60 segundos



MODELO	Medidas	N/ Ref.	EAN-CODE	Peso/Kg. Weight/ Kg.	U. Embalaje Packing U.	U. palet U. palet
ESQUINERO PARKING	80 x10x 0,8 cm	1010800	84 24775 108006		10	



SUELO
y
PARED



TOPE PARKING
Auténtica goma de neumático
Alto 50 cm - Ancho 17 cm - espesor 6 mm



ALTA VISIBILIDAD



Para una buena adherencia proceder como sigue:

- **Limpiar** previamente de polvo la superficie
- **Retirar** la cinta protectora del adhesivo.
- **Colocar** directamente en posición y mantener la presión con ambas manos durante 60 segundos.



INSTALACIÓN INMEDIATA SIN TALADROS CON CINTA ADHESIVA DE ALTA RESISTENCIA INCLUIDA

MODELO	Medidas	N/ Ref.	EAN-CODE	Peso/Kg. Weight/ Kg.	U. Embalaje Packing U.	U. palet U. palet
TOPE PARKING	50 x17 x 0,6 cm	1010820	84 24775 808203		10	

Bajantes 1

Espuertas 2

Sparts 3

Carboneras 4

Cestos 5

Gavetas Cubetas 6

Cubos 7

Capazos 8

Comederos 9

Varios 10

Contenedores 11

Mobiliario Urbano 12

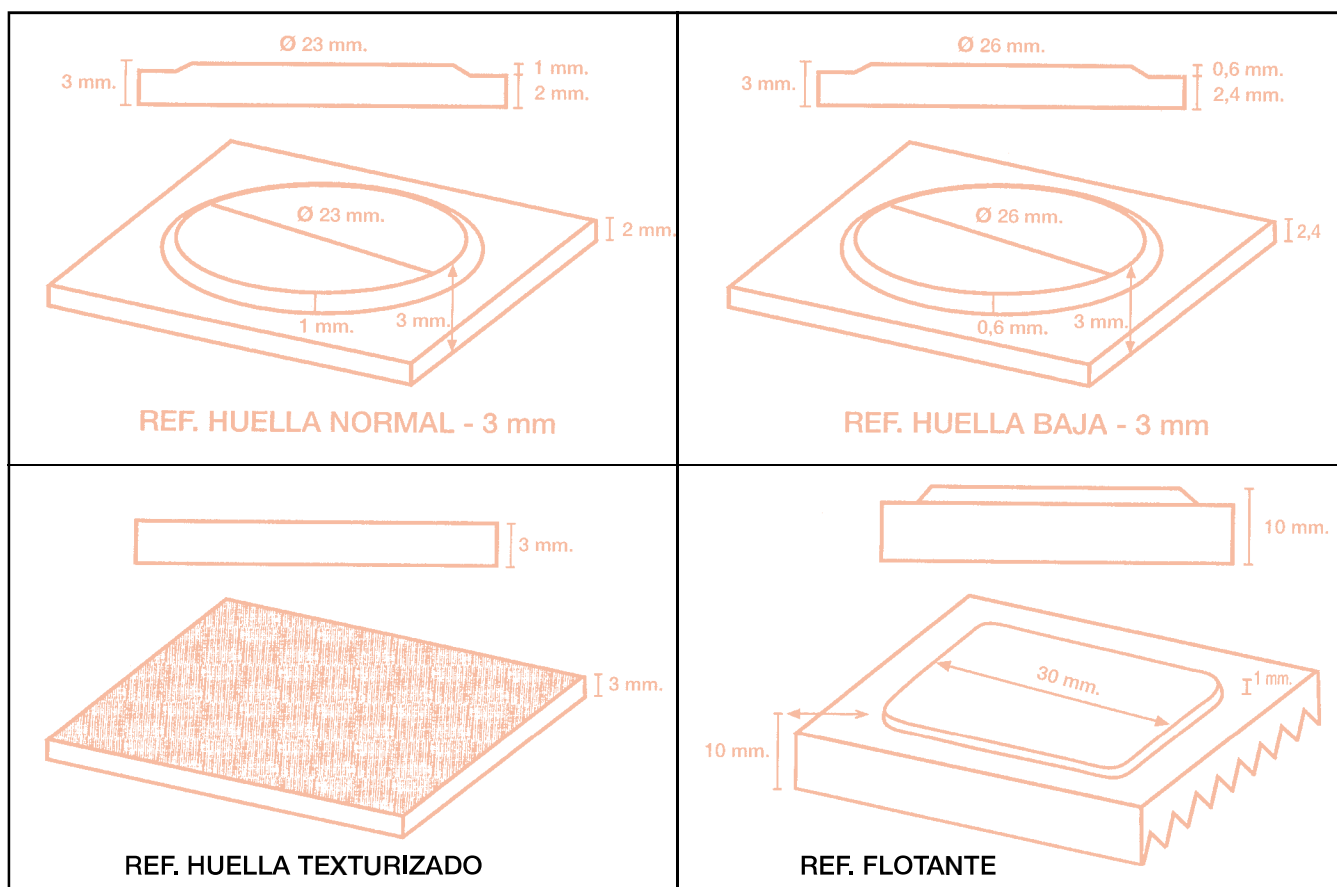
Protectores Parking 13

Pavimentos 14

- DEFINICIÓN:** Pavimento de Caucho Antideslizante *Fielkan*
- PRESENTACIÓN:** Losetas de 1.000 x 1.000 y 500 x 500 mm. en 3 y 10 mm. espesor.
- DISEÑO:** Según diagrama de pie de página.
- COLORES:** Extensa gama de colores de actualidad controlados por mediciones constantes colorimétricas, según muestras catálogo.
- CUALIDADES:** Antideslizante e imputrecible, excelente aislante térmico, eléctrico y acústico, de fácil colocación, de gran resistencia al fuego. Muy adecuado para trabajos de bricolaje.
- UTILIZACIÓN:** Todo tipo de instalaciones, en especial aquellas de tránsito continuo (tiendas, gimnasios, ascensores, residencias, guarderías, colegios, clínicas, hospitales, oficinas, grandes almacenes, etc.) Por su aspecto decorativo es recomendable en viviendas, garajes, zonas de recreo y servicios.

PAVIMENTOS

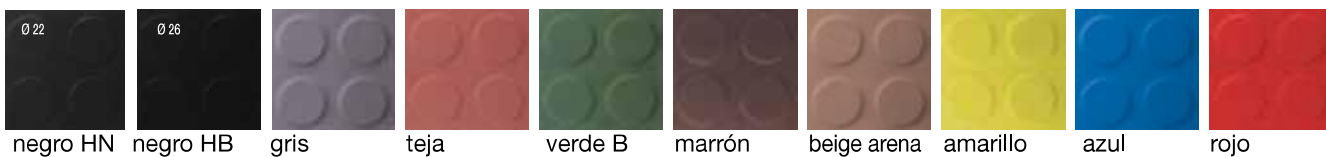
- HUELLA BAJA:** Losetas de 1.000 x 1.000 x 3 mm. Huella 0,6 mm., Ø 26 mm.
- HUELLA NORMAL:** Losetas de 1.000 x 1.000 x 3 mm. Huella 1 mm., Ø 22 mm.
Mayor capacidad antideslizante.
- ANTIGRASA:** Losetas de 1.000 x 1.000 x 3 mm. Huella 1 mm., Ø 22 mm.
Color NEGRO. Resistente a los aceites, grasas y disolventes industriales.
- FLOTANTE:** Losetas de 500 x 500 x 10 mm. Huella cuadrada de 30 x 30 mm., alto 1 mm.
Color NEGRO. Montaje rápido y fácil con sistema de engarce exclusivo *Fielkan*
No necesita pegado.
- MANTENIMIENTO:** Fácil y sencillo utilizando mopa de algodón y producto limpiador.
Evitar la limpieza con productos agresivos, agua y fregonas.
- MUY IMPORTANTE:** Ante cualquier duda "consúltenos". Nuestro departamento comercial y nuestros técnicos de laboratorio están a su servicio.





**PAVIMENTO DE GOMA
(HUELLA BAJA)**

DISEÑO CÍRCULOS – Rubber Flooring - Studs Tyle
(huella baja 0,7 mm - Ø 26 mm - calibre 3 mm. de espesor)



MODELO	Cap./Lt.	N/ Ref.	EAN-CODE	Peso/Kg. Weight/ Kg.	U. Embalaje Packing U.	U. palet U. palet
DISEÑO CÍRCULOS STUDS TYLE	Negro HN	7100031		4,1 Kg		50
	Negro HB	7100131				
	Gris	7102131				
	Teja	7104131				
	Verde botella	7109131				
	Marrón	7101131				
	Beige-Arena	7105131				
	Amarillo	7111131				
	Azul	7107131				
	Rojo	7110131				

- Bajantes 1
- Espuertas 2
- Sparts 3
- Carboneras 4
- Cestos 5
- Gavetas Cubetas 6
- Cubos 7
- Capazos 8
- Comederos 9
- Varios 10
- Contenedores 11
- Mobiliario Urbano 12
- Protectores Parking 13
- Pavimentos 14

CARACTERÍSTICAS

REVESTIMIENTOS DE SUELOS CON ELASTÓMEROS CON SUPERFICIE DE RELIEVE

CALIDAD STANDARD	SEGÚN NORMA DIN	VALORES MEDIOS
Abrasión	53.516	210 mm ³
Dureza	53.505	80±3° Sh. "A"
Punzonamiento	51.955	0,30
Absorción ruidos	52.210	21 dB
Resist. Ag. Químicos	51.958	Estable según DIN 16.852
Estabilidad del color a luz	53.389	≥ que 3 a la escala 6 de los azules
Resist. quemadura cigarillo	51.961	Sin combustión, lig. mancha
Aislamiento térmico	52.612	0,014 m ² K/W
Conductividad térmica	52.614	0,35 W/m. °K
Resistencia a la llama	UNE-23727 UNE-23721 UNE-23726	M-3

CALIDAD ANTIGRASA	RESIST. ACEITE ASTM-2	SEGÚN UNE 53540
Variación de volumen	Inmersión 22 horas ≤ 0,3%	Inmersión 72 horas ≤ 0,5%
Variación de dureza	≤ 1%	≤ 1%

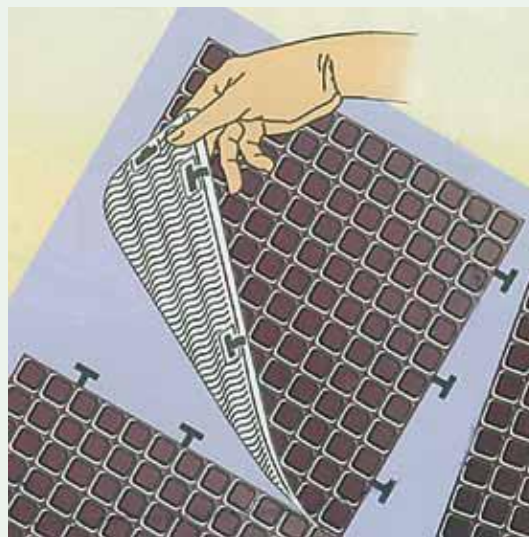
CALIDAD IGNÍFUGO		
Reacción al fuego	UNE-23727 UNE-23721 UNE-23726	M-2

CANTONERA GOMA NEGRA
400 x 50 x 30 cm (tiras de 4 m)
Step Rubber Edge



PAVIMENTO FLOTANTE

500 x 500 x 10 mm
Rubber Flooring Tyles - reinstallable



Diseño cuadrado huella baja - negro
(sin cola, con enganches calibre 10 mm de espesor) 4 losetas=1m² son 24 eng.

MODELO	Cap./Lt.	N/ Ref.	EAN-CODE	Peso/Kg. Weight/ Kg.	U. Embalaje Packing U.	U. palet U. palet
PAVIMENTOS ESPECIALES	Cantonera goma negra <i>Step Rubber Edge</i>	400x50x30cm	7100930			
	Pavimento flotante <i>Rubber flooring Tyles (reinst.)</i>	500x500x10mm	7500005			

PRIMERO .— Recomendamos nuestros PAVIMENTOS para instalaciones que vayan a estar sometidas a un trabajo o situación de desgaste intenso y continuado, por ofrecer una mayor garantía de resultados.

SEGUNDO.— Para instalaciones que deban soportar contacto de residuos o materias grasas, recomendamos nuestro PAVIMENTO ESPECIAL «ANTIGRASA». Previa consulta para estudiar una mejor solución en cada caso.

Este Pavimento solo se fabrica en color NEGRO.

TERCERO .— El suelo debe estar perfectamente DURO, LIMPIO, LISO y SECO. Puede ser de cualquier material de los usados en la construcción, asegurándose de que no exista riesgo de aparición de HUMEDADES posteriores.

Se recomienda el uso de PASTA NIVELADORA.

CUARTO .— Se recomienda previamente antes de iniciar la instalación del PAVIMENTO, efectuar un replanteo de las losetas para verificar medidas y tonalidades. LA TOLERANCIA DE MEDIDAS es $\pm 2\%$.

Sin este requisito previo, el FABRICANTE elude toda responsabilidad.

QUINTO .— Para la colocación y pegado de nuestro PAVIMENTO es recomendable vigilar que la temperatura ambiente sea superior a los 12° C. y la humedad de la solera nula.

SEXTO .— En instalaciones interiores en las cuales las condiciones de temperatura y humedad no sean muy elevadas, puedan utilizarse para la adhesión de nuestro pavimento, los adhesivos que recomendamos a continuación en la lista adjunta. Es imprescindible seguir las instrucciones que el fabricante del adhesivo recomienda. Sin este requisito no respondemos de un buen resultado.

SÉPTIMO .— Se alinearán bien las losetas y se ejercerá una presión uniforme y continuada sobre todas ellas, especialmente en los bordes y esquinas, para favorecer una mejor adherencia.

ATENDER TODAS LAS INSTRUCCIONES DEL FABRICANTE DEL ADHESIVO.

OCTAVO .— PARA MAYOR GARANTÍA, NO UTILIZAR EL PAVIMENTO HASTA TRANSCURRIDAS 24 HORAS.

NOVENO .— En instalaciones exteriores o en superficies como madera, hierro, etc., es conveniente consultar con el fabricante o distribuidor del PAVIMENTO.

**NO SE ADMITIRÁ NINGUNA RECLAMACIÓN
SI NO SE HAN SEGUIDO TODAS ESTAS INSTRUCCIONES**

GRACIAS

CARACTERÍSTICAS

REVESTIMIENTOS DE SUELOS CON ELASTÓMEROS CON SUPERFICIE DE RELIEVE

CALIDAD STANDARD	SEGÚN NORMA DIN	VALORES MEDIOS
Abrasión	53.516	210 mm ³
Dureza	53.505	80±3° Sh. "A"
Punzonamiento	51.955	0,30
Absorción ruidos	52.210	21 dB
Resist. Ag. Químicos	51.958	Estable según DIN 16.852
Estabilidad del color a luz	53.389	≥ que 3 a la escala 6 de los azules
Resist. quemadura cigarillo	51.961	Sin combustión, lig. mancha
Aislamiento térmico	52.612	0,014 m ² K/W
Conductividad térmica	52.614	0,35 W/m. °K
Resistencia a la llama	UNE-23727 UNE-23721 UNE-23726	M-3

CALIDAD ANTIGRASA	RESIST. ACEITE ASTM-2	SEGÚN UNE 53540
Variación de volumen	Inmersión 22 horas ≤ 0,3%	Inmersión 72 horas ≤ 0,5%
Variación de dureza	≤ 1%	≤ 1%

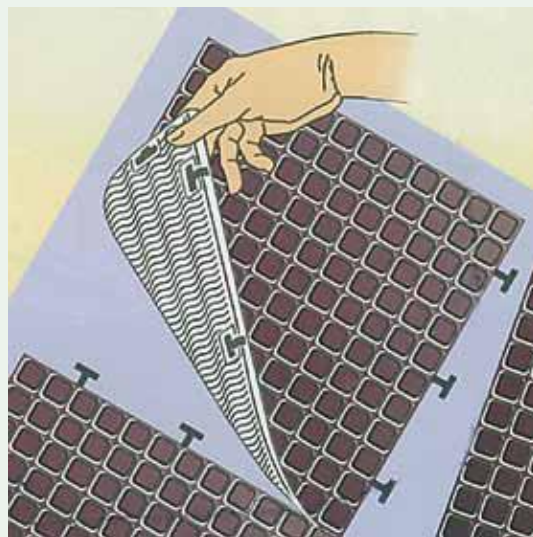
CALIDAD IGNÍFUGO		
Reacción al fuego	UNE-23727 UNE-23721 UNE-23726	M-2

CANTONERA GOMA NEGRA
400 x 50 x 30 cm (tiras de 4 m)
Step Rubber Edge



PAVIMENTO FLOTANTE

500 x 500 x 10 mm
Rubber Flooring Tyles - reinstallable




Diseño cuadrado huella baja - negro
(sin cola, con enganches calibre 10 mm de espesor) 4 losetas=1m² son 24 eng.

MODELO	Cap./Lt.	N/ Ref.	EAN-CODE	Peso/Kg. Weight/ Kg.	U. Embalaje Packing U.	U. palet U. palet
PAVIMENTOS ESPECIALES	Cantonera goma negra <i>Step Rubber Edge</i>	400x50x30cm	7100930			
	Pavimento flotante <i>Rubber flooring Tyles (reinst.)</i>	500x500x10mm	7500005			

GOMA EN ROLLOS

10 m. de largo x 1,20 m. de ancho

Calibre 3 mm. de espesor

ESTRIBERA 12 mm. huella 

Color NEGRO

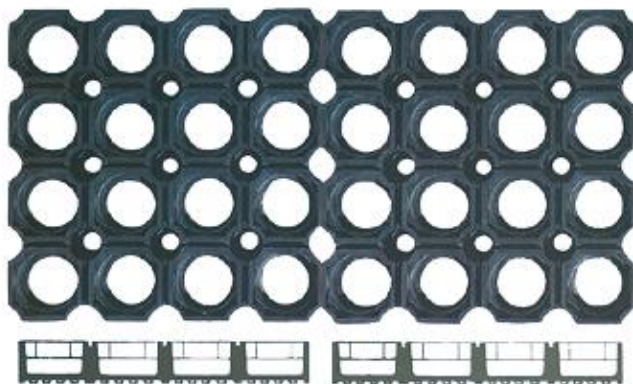


Color NEGRO

Círculo Ø 22 mm.

CÍRCULO GRIS

MODELO	Color	N/ Ref.	EAN-CODE	Peso/Kg. Weight/ Kg.	U. Embalaje Packing U.	U. palet U. palet
ROLLO ESTRIBERA 10 m. x 1.2 m x 3 mm.	Negro	7100432	84 24775 004322			
ROLLO CÍRCULO 10 m. x 1.2 m x 3 mm.	Negro	7100032	84 24775 000324			
	Gris	7102032	84 24775 020322			
ROLLO TEXTURIZADO 10 m. x 1.2 m x 3 mm.	Negro	7100232				



FONDO ABIERTO

ALFOMBRA PERFORADA ALVEOLAR DE GOMA
800 X 1.200 X 23 mm y 1.000 x 1.500 x 23 mm
Rubber Drainage Mat



ALFOMBRA DE GOMA PINCHOS EN ROLLO
8,5 m x 1 m x 16 mm (aprox.)
Rubber 'Spikes' Mat

MODELO	Cap./Lt.	N/ Ref.	EAN-CODE	Peso/Kg. Weight/ Kg.	U. Embalaje Packing U.	U. palet U. palet
ALFOMBRA DE GOMA PINCHOS EN ROLLO	8,5 x 1m x 16	1070107	84 24775 701078			
ALFOMBRA PERFORADA ALVEOLAR DE GOMA <i>Rubber Drainage Mat</i>	800 x 1.200 x 23 mm.	1070102				
	1.000 x 1.500 x 23 mm.	1070106				

Bajantes	1
Espuertas	2
Sparts	3
Carboneras	4
Cestos	5
Gavetas Cubetas	6
Cubos	7
Capazos	8
Comederos	9
Varios	10
Contenedores	11
Mobiliario Urbano	12
Protectores Parking	13
Pavimentos	14



Material antideslizante que reduce el riesgo de caídas.
Recomendado su uso en piscinas y zonas de juegos de agua.



Suelo elástico, resistente a la compresión y flexible.
Creado especialmente para exteriores.



- Zonas de ocio y juego infantil.
- Parques y jardines.
- Colegios y guarderías.
- Urbanizaciones privadas.
- Instalaciones deportivas.
- Piscinas y parques acuáticos.

- Adaptable a todo tipo de superficies tanto naturales como artificiales Sin necesidad de ningún tipo de preparación del terreno
- Su diseño permite un sencillo montaje y acoplamiento, prescindiendo del uso de adhesivos
- ALTURA DE CAÍDA CRÍTICA 1,83 m. (HIC)
(Ensayo realizado en el laboratorio Centralizado de Ensayos del IBV de acuerdo con la normativa europea EN 1177 : 1997)
- Producto flexible que evita cualquier tipo de lesión, amortiguando los impactos
- De cómoda limpieza y gran durabilidad
- Presenta una alta resistencia a la abrasión
- Densidad placa: 0,5 gr/cm³
- Material ecológico
- Reciclado
- Peso 25 kg/m²



Bajantes	1
Espuestas	2
Sparts	3
Carboneras	4
Cestos	5
Gavetas Cubetas	6
Cubos	7
Capazos	8
Comederos	9
Varios	10
Contenedores	11
Mobiliario Urbano	12
Protectores Parking	13
Pavimentos	14



LOSETA
500 x 1.000 x 40 mm (aprox.)



LOSETA - PUZZLE
1.000 x 500 x 20 mm (aprox.)



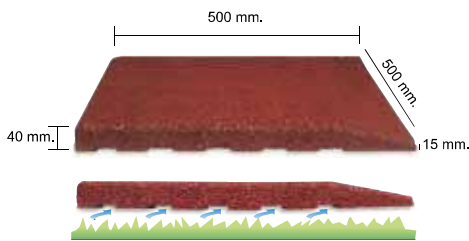
LOSETA BISELADA
500 x 1.000 x 40 mm (aprox.)



LOSETA
1.000 x 500 x 15 mm (aprox.)

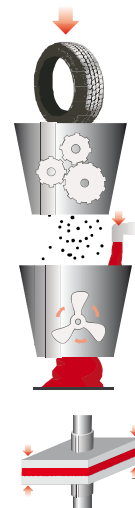


LOSETA BISELADA ESQUINA
500 x 500 x 40 mm (aprox.)



Canales de drenaje que evitan la acumulación de humedad bajo el pavimento.

Pavimento ecológico fabricado a partir de mezclas de caucho recuperado de neumáticos fuera de uso y aglomerado con un isocianato. Posteriormente se moldea y retícula en prensas bajo presión y temperatura.



Material antideslizante que reduce el riesgo de caídas.

Recomendado su uso en piscinas y zonas de juegos de agua.

Suelo elástico, resistente a la compresión y flexible.

Creado especialmente para exteriores.

MODELO	Cap./Lt.	N/ Ref.	EAN-CODE	Peso/Kg. Weight/ Kg.	U. Embalaje Packing U.	U. palet U. palet
LOSETA 500x1.000x40 mm	Rojo	1504566	84 24775 045660	25 kg/m ²		
	Verde	1505566	84 24775 055669			
LOSETA BISELADA 500x1.000x40 mm	Rojo	1504576	84 24775 045769	25 kg/m ²		
	Verde	1505576	84 24775 055768			
LOSETA BISELADA ESQUINA 500x500x40 mm	Rojo	1504585	84 24775 045851	25 kg/m ²		
	Verde	1505585	84 24775 055850			
LOSETA PUZZLE 1.000x500x20 mm	Rojo	1504662	84 24775 046629	15 kg/m ²		
	Verde	1505662	84 24775 056628			
LOSETA 1.000x500x15 mm	Rojo	1504561	84 24775 045615	13 kg/m ²		
	Verde	1505561	84 24775 055614			

Nuevo pavimento de seguridad

Características técnicas:

- Una capa de granulos de caucho negro mezclados con un ligante de poliuretano
- Una capa de EPDM de color dando el acabado final
- Los colores del EPDM son múltiples

- Zona de ocio y juego infantil
- Parques y Jardines
- Colegios y guarderías
- Urbanizaciones privadas
- Instalaciones deportivas
- Piscinas y parques acuáticos
- Instalaciones deportivas
- Gimnasios, etc.



- Material antideslizante que reduce el riesgo de caídas
- Canales de drenaje que evita la humedad bajo el pavimento
- Producto flexible que evita cualquier tipo de lesión
- ALTURA DE CAÍDA CRÍTICA 1,80 m. (HIC) según norm. EN 1177
- Material ecológico reciclado

MODELO	Cap./Lt.	N/ Ref.	EAN-CODE	Peso/Kg. Weight/ Kg.	U. Embalaje Packing U.	U. palet U. palet
LOSETA 500x500x40 mm	Rojo	1504566	84 24775 107054			
LOSETA 500x500x40 mm	Amarillo	1504576	84 24775 107054			
LOSETA 500x500x40 mm	Azul	1504585	84 24775 107054			
LOSETA 500x500x40 mm	Verde	1504662	84 24775 107054			

- Bajantes 1
- Espuertas 2
- Sparts 3
- Carboneras 4
- Cestos 5
- Gavetas Cubetas 6
- Cubos 7
- Capazos 8
- Comedores 9
- Varios 10
- Contenedores 11
- Mobiliario Urbano 12
- Protectores Parking 13
- Pavimentos 14

- Su diseño permite un sencillo montaje gracias a su sistema tipo puzzle
- Material reciclado
- De gran durabilidad
- Por sus características técnicas así como por su colorido, este artículo es ideal para todo tipo de instalaciones. (jardín de infancia, escuelas, gimnasios, etc.)



Pavimento ecológico fabricado a partir de mezclas de recuperado de neumáticos.

MODELO	Cap./Lt.	N/ Ref.	EAN-CODE	Peso/Kg. Weight/ Kg.	U. Embalaje Packing U.	U. palet U. palet
LOSETA 600x600x6 mm	Rojo	1504566	84 24775 107054			
LOSETA 600x600x6 mm	Amarillo	1504576	84 24775 107054			
LOSETA 600x600x6 mm	Azul	1504585	84 24775 107054			
LOSETA 600x600x6 mm	Verde	1504662	84 24775 107054			